

Falownik SANYU serii SY6600 – szybkie uruchomienie

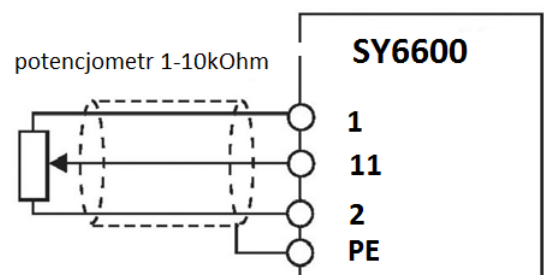
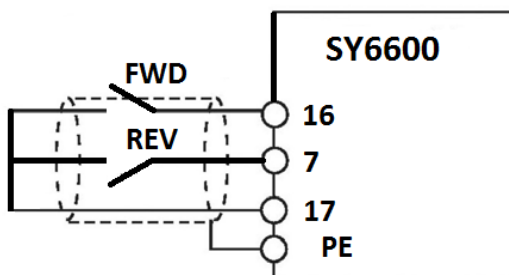
1. Uruchomienie falownika z klawiatury w trybie U/f

- Podłączyć silnik do falownika poprzez zaciski **U V W**, a następnie podłączyć falownik do sieci poprzez zaciski **R S**. Pamiętać o uziemieniu silnika i prawidłowym podłączeniu zacisku **PE**.
- Nacisnąć **RUN**, przyciskiem **ZMIANA** regulować prędkość silnika w górę i w dół. Falownik pracuje z ustawieniami fabrycznymi.

2. Uruchomienie falownika z zacisku, zadawanie prędkości z wejścia analogowego

- Zacisk **17** połączyć z zaciskiem **16 lub 7** (RUN). Wybierając zacisk **16** silnik będzie obracał się w zadanym kierunku. Wybierając zacisk **7** silnik będzie obracał się w kierunku przeciwnym. Pod zaciski **1, 11, 2** podłączyć potencjometr o rezystancji od 1 do 10kOhm a następnie podłączyć silnik i falownik jak w pkt. 1.

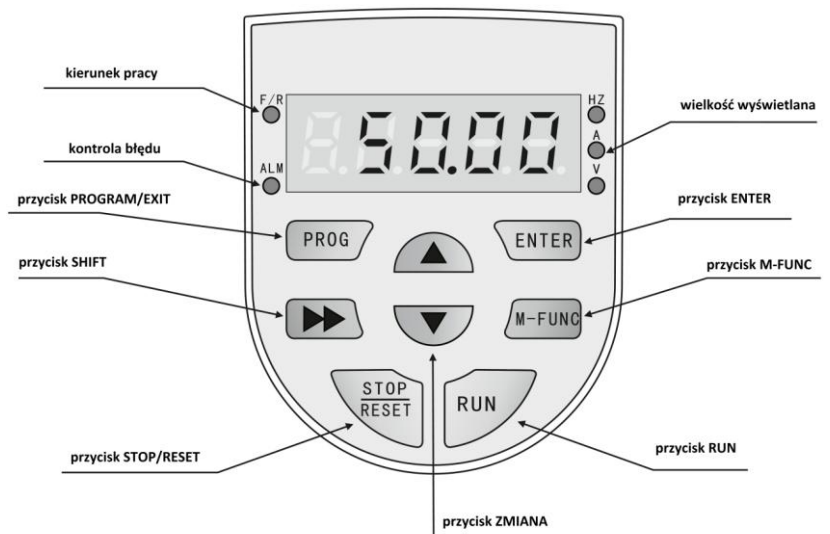
Uwaga: Sprawdzić poprawność połączeń



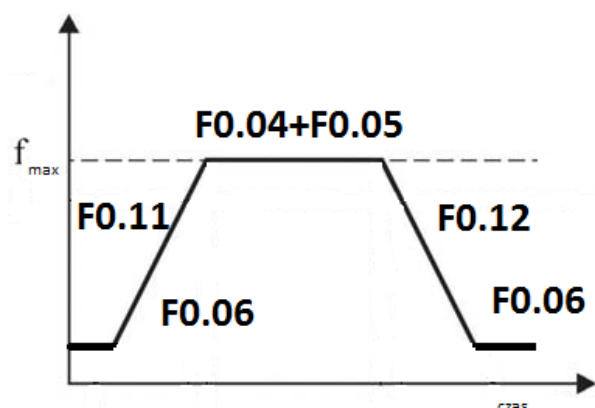
Praca w trybie U/f

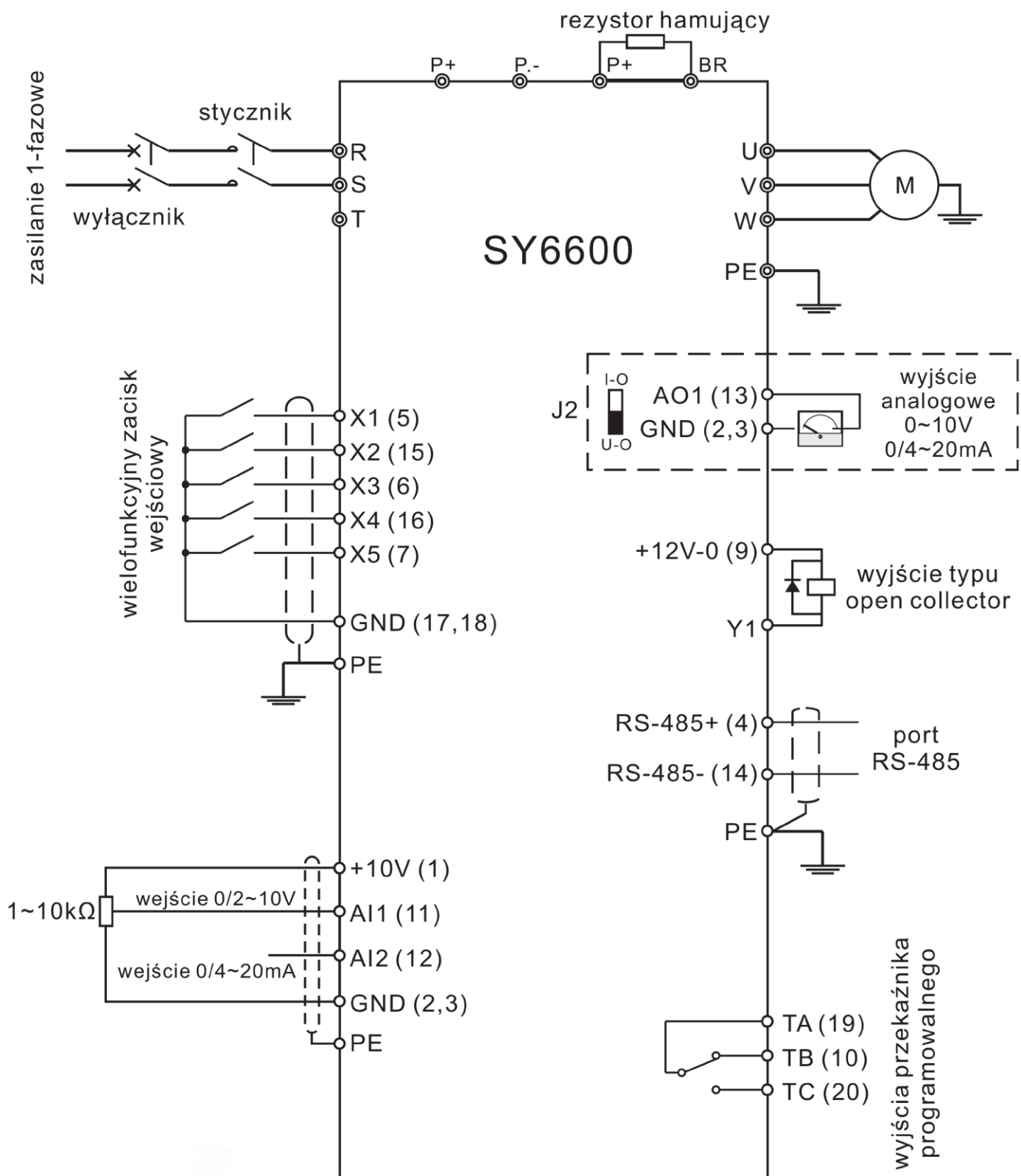
- Na klawiaturze nacisnąć przycisk **PROG** ukaże się kod **F0.00** (ostatnie „0” miga). Nacisnąć **ENTER** zmienić przyciskiem **ZMIANA** wartość na „1” zapamiętać wciskając **ENTER**, falownik automatycznie przejdzie do kodu **F0.01**. Nacisnąć **ENTER** zmienić przyciskiem **ZMIANA** wartość na „4”, zapamiętać wciskając **ENTER**. Zmiana na zacisku RUN z otwartego na zamknięty (zaciski **16 lub 6 z 17**) spowoduje uruchomienie falownika

- Poprawna praca wymaga ustawienia właściwych dla pracy maszyny ramp częstotliwości zgodnie z rysunkiem.



- F0.11** – czas rozruchu
- F0.12** – czas hamowania
- F0.04+F0.05** – częstotliwość max
- F0.06** częstotliwość min





Uwaga: Przywrócenie parametrów fabrycznych wymaga zmiany. W kodzie **F3.00** należy wpisać „1” i zatwierdzić przyciskiem **ENTER**