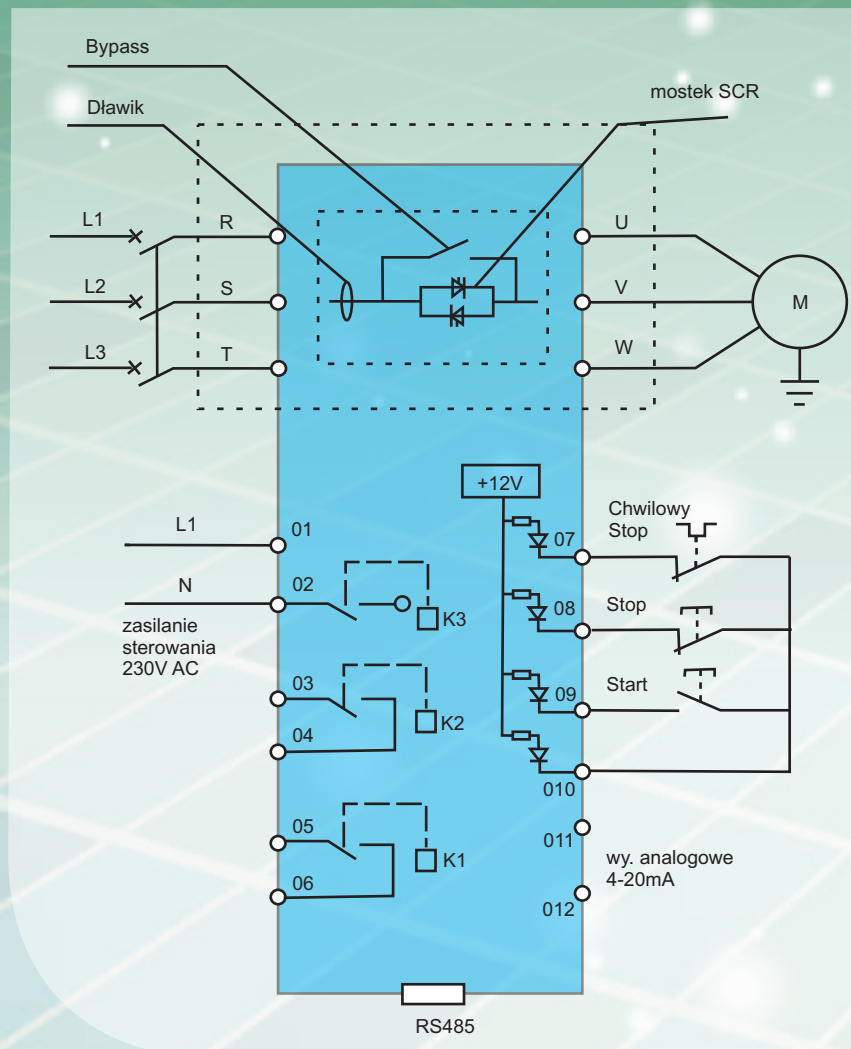


## Podstawowe połączenie Softstartu SJR2-3000



### Aplikacje

Maszyny CNC, maszyny tekstylne, maszyny do produkcji tworzyw sztucznych, maszyny do produkcji żywności, opakowania.



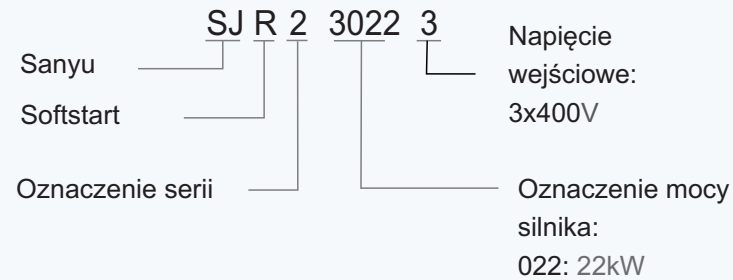
SANYU

ul. Opolska 22. 41-500 Chorzów (Poland)  
[www.sanyu.eu](http://www.sanyu.eu), e-mail: [info@sanyu.eu](mailto:info@sanyu.eu)  
tel:+48 32 345 20 20 , gsm: 606 945 936

# SOFTSTART Z WEWNĘTRZNYM STYCZNIKIEM SERII SJR2-3000 (7,5kW - 400kW)

# SANYU

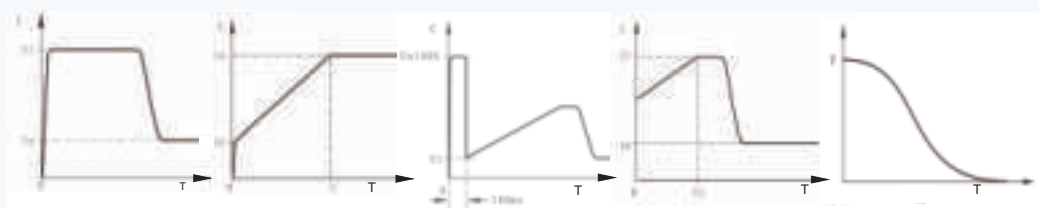
Oznaczenie Softstartu



Charakterystyka techniczna Softstartu SJR2-3000

- ▶ 1. Praca w trybie softstart i softstop.
- ▶ 2. Możliwość wyboru rodzaju obciążenia
- ▶ 3. Możliwość wyboru charakterystyki startu
- ▶ 4. Możliwość sterowania w systemie dwu i trzy przewodowym
- ▶ 5. Wyjście przekaźnikowe błędu
- ▶ 6. Wyjście przekaźnikowe programowalne
- ▶ 7. Wyłączenie bezpieczeństwa
- ▶ 8. Wybór poziomu zabezpieczeń
- ▶ 9. Dynamiczna pamięć błędów
- ▶ 10. Dostęp do parametrów elektrycznych silnika, warunków obciążenia podczas pracy
- ▶ 11. Wyświetlacz ciekłokrystaliczny LCD z sygnalizacją dźwiękową,
- ▶ 12. Moduł komunikacyjny RS-485, standardowy protokół MODBUS
- ▶ 13. Wyjście analogowe 4-20mA

Tryby pracy



start z ograniczeniem prądu    start z rampą napięcia    uruchomienie udarowe    start z rampą prądu    soft stop

Specyfikacja techniczna

Model	Moc (KW)	Prąd (A)	Zewnętrzne wymiary			Wymiary do instalacji			Waga (kg)
			H1	W1	D	H2	W2	d	
SJR2-3005.5	5.5	11	310	155	175	296	128	M6	<5
SJR2-3007.5	7.5	15	370	155	176	296	128	M6	<5
SJR2-3011	11	22	370	155	176	296	128	M6	<5
SJR2-3015	15	30	370	155	176	296	128	M6	<5
SJR2-3018.5	18.5	37	370	155	176	296	128	M6	<5
SJR2-3022	22	43	370	155	176	296	128	M6	<5
SJR2-3030	30	60	370	155	176	296	128	M6	<5
SJR2-3037	37	75	370	155	176	296	128	M6	<5
SJR2-3045	45	90	370	155	176	296	128	M6	<5
SJR2-3055	55	110	370	155	176	296	128	M6	<5
SJR2-3075	75	150	370	155	176	296	128	M6	<5
SJR2-3075	75	150	525	265	240	490	235	M8	<20
SJR2-3090	90	180	525	265	240	490	235	M8	<20
SJR2-3115	115	230	525	265	240	490	235	M8	<20
SJR2-3132	132	264	525	265	240	490	235	M8	<20
SJR2-3160	160	320	525	265	240	490	235	M8	<20
SJR2-3200	200	400	525	265	240	490	235	M8	<20
SJR2-3250	250	500	550	300	265	515	260	M8	<20
SJR2-3280	280	560	550	300	265	515	260	M8	<23
SJR2-3320	320	640	550	300	265	515	260	M8	<23
SJR2-3400	400	800	550	300	265	515	260	M8	<23

