

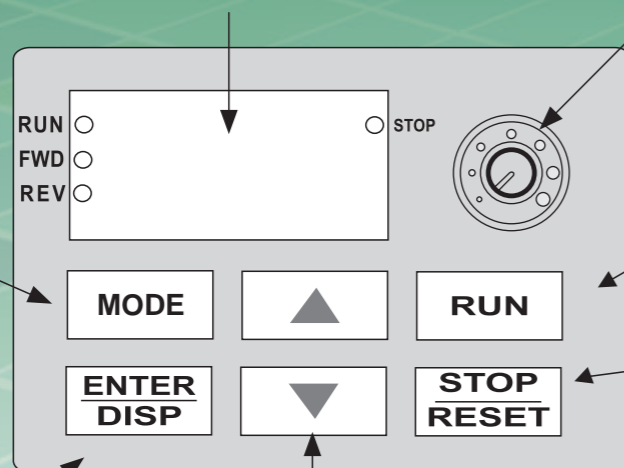
## OPIS

Wy wietlacz:  
cz stotliwo zadana, robocza,  
bie ce parametry falownika np.:  
pr d , napi cie itd

Pokr tlo regulacji cz stotliwo ci za  
pomoc potencjometru,  
gdy ustawione jest zadawanie  
cz stotliwo ci za jego pomoc

RUN/FWD/REV/STOP:  
Stan urz dzenia: Stan operacji bie cej

Przycisk programowania  
krótkotrwałe przytrzymanie powoduje  
przej cie do trybu programowania,



Przycisk Run:  
Uruchomienie

Przycisk STOP/RESET:  
Zatrzymanie, kasowanie  
bł dów

Przyciski zmian warto ci

Shift / Enter / Przeł czanie parametrów  
na wy wietlacz: przesuni cie na kolejny  
wy wietlany znak, krótkie przytrzymanie  
powoduje przej cie do kolejnego parametru,  
długotrwałe przytrzymanie powoduje  
zatwierdzenie parametru

## SXS

Model falownika	Napi cie wej ciowe	Nominalna moc wyj ciowa (kW)	Nominalny pr d wej ciowy (A)	Nominalny pr d wyj ciowy (A)	Moc silnika (kW)
SXE0015T2B	jedno fazowe 230V, zakres napi cia: 10% ~ +10%	0,75	7	7	0,75
SXE0022T2B		1,1	11	11	1,1
SXE0037T2B		1,5	16,5	16,5	1,5

Falownik  
dla silnika  
1 fazowego !!!



## Aplikacje

Maszyny CNC, maszyny tekstylne, maszyny  
do produkcji tworzyw sztucznych, maszyny  
do produkcji ywno ci, opakowania.



www.sanyu.eu  
e-mail: info@sanyu.eu  
gsm: 606 945 936

**PRZEMIENNIK CZ STOTLIWO CI SXE  
DLA SILNIKÓW JEDNOFAZOWYCH  
(0,75 - 1,5 kW)**

**SANYU.eu**



Oznaczenie falownika

SXE 001R5 T 2B

Falownik IP65 sterowany V/F

- Napięcie wejściowe: 2B: 1x230V
- Typ falownika: T: dla silnika jedno fazowego
- Oznaczenie mocy: 1R5: 0,75kW, 2R2: 1,1kW, 3R7: 1,5kW

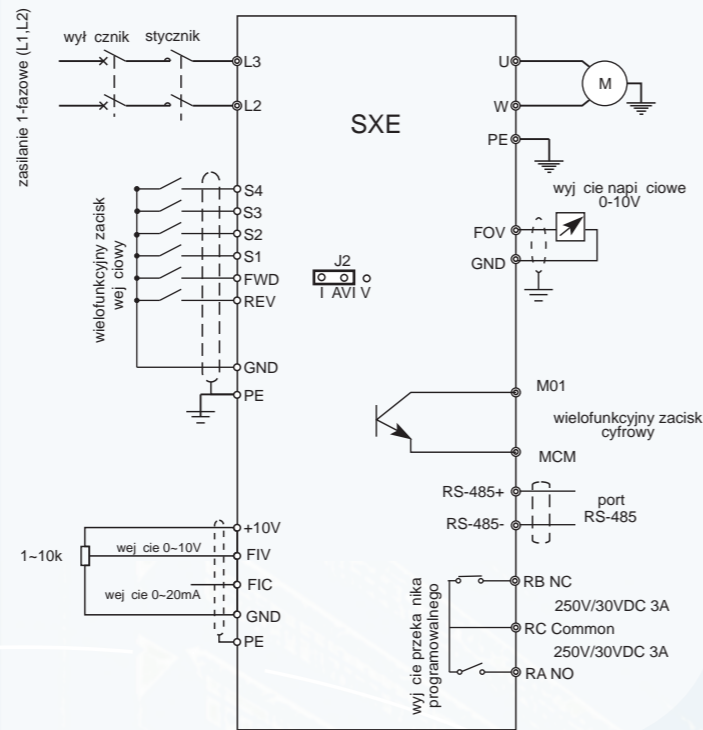
Przebieg cz. stłiwo ci serii SXE reprezentuje now generacj wysokiej jako ci, wielofunkcyjnych, ekonomicznych i wysoko-wydajnych przebiegów cz. stłiwo ci dedykowany do zasilania silników jedno fazowych

Przebieg cz. stłiwo ci SXE jest energo-oszcz dnym falownikiem skalarnym, zasilanym jedno fazowo, gotowym do zastosowanie w dowolnej aplikacji w której u tyty jest silnik jedno fazowy

Charakterystyka techniczna falownika SXS

- Energooszcz dny: funkcja „energy-saving”,
- Sterowany U/f,
- Z własnym potencjometrem,
- RS485, protokół kom. Modbus RTU, ASCII,
- **Wbudowany prosty sterownik PLC oraz regulator PID,**
- Wej cie licznikowe,
- Funkcja „lotny start”,
- Zegar czasu,
- Multi speed - technologia zadawania do 16 pr dko ci silnika,
- 18 rodzajów zabezpieczenia,
- Samodzielne podnoszenie Umin
- Wyj cie analogowe 0-10V,
- Wy wietlacz LED,
- 6 wej cyfrowych, 1 wyj cie cyfrowe,
- 2 wyj cia przeka nikowe,
- Wej cie analogowe 0-10V, 0/4-20mA,
- Funkcja „Emergency Stop”,

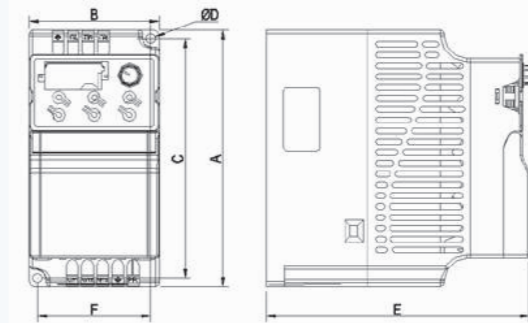
Schemat połączeń



Specyfikacja techniczna

Parametr	Specyfikacja	
Podstawowe parametry	Cz stłiwo maksymalna	400,00 Hz
	Cz stłiwo no na	1,0 ~ 15,0 kHz
	Dokładno nastawy cz stłiwo ci	ustawiana cyfrowo: 0,01 Hz ustawiana analogowo: $f_{max} \times 0,1 \%$
	Typ sterowania	sterowanie U/f
	Moment rozruchowy	typ G: 15 Hz/150 %
	Zakres regulacji pr dko ci	1:10
	Dokładno stabilizacji pr dko ci	0,1 Hz
	Przeci alno	typ G: 150 % pr du znamionowego przez 60 s,
	Forsowanie momentu	automatyczny wzrost momentu, manualny wzrost momentu 0,1 ~ 20 %
	Krzywa U/f	liniowa
Funkcje dodatkowe	Krzywa przy pieszania/hamowania	4 krzywe liniowe dla przy pieszania i hamowania, przedział czasowy: 0.1~999,9 s
	Hamowanie DC	czas hamowania 0 ~ 25s: pr d hamowania: 0,0~150%
	Tryb pracy JOG	cz stłiwo : ustawiana w P400; czas przy pieszania i hamowania: 0,0 ~ 999,9s P405, P406
	Multi-speed running	mo na zaprogramowa do 16 stałych pr dko ci
	Regulator PID	sterowanie w zamkni tej p tli regulacji
	Licznik	wej cie impulsowe 250Hz
	Zegar	Mo liwo zaprogramowania 2 czasów, których odliczanie inicjuje si we. cyfrowym
	Przyciski	przyciski funkcyjne: start / stop / reset, przycisk UP / DOWN
	Awaria	zatrzymanie awaryjne
	Kontrola czasu	funkcja kontroli czasu: ustawiany czas z zakresu 0 ~ 65535h
Wej cie / wyj cie	Funkcja PLC	Prosty sterownik PLC do nieskomplikowanych aplikacji
	Komunikacja	panel operatorski, zaciski, szeregowy port komunikacyjny
	Wej cie	analogowe zaciski, wej cie napi ciowe 0-10V lub wej cie pr dowe 0/4-20mA, 6 wej cyfrowych
	Zadawanie cz stłiwo ci	z potencjometru na falowniku, analogowo (napi ciowo lub pr dowo) portem szeregowym RS-485, z wej cyfrowych (moto poti)
Wy wietlacz i funkcje dodatkowe	Wyj cie	przeka nikowe programowalne NO, NC, cyfrowe typu open collector, napi ciowe 0-10V
	Wy wietlacz LED	do wy wietlania parametrów programowych, parametrów pracy
	Sposób monta u	monta na cienny
	Blokada ustawie	ochrona przed nieuprawnionymi osobami
Warunki pracy	Funkcje ochronne	zabezpieczenie przeciwzwarcowi i przed przeci eniem, zanik fazy, ochrona przed wzrostem lub spadkiem napi cia
	Opcje	klawiatura zewn trzna
	Otoczenie	Odpowiednie dla stopnia ochrony IP20
	Wysoko	nie wi cej ni 1000 m npm
Temperatura pracy	-10°C ~ 40°C	
Wilgotno	mniej ni 95%, bez kondensacji pary wodnej	
Wibracje	mniej ni 5 m/s <sup>2</sup>	
Temperatura przechowywania	-20 ~ 60	

Wymiary



Unit: mm

Model	A	B	C	∅D	E	F
SXE0015T2B	142.0	72.0	132.7	5.2	146.0	62.7
SXE0022T2B-SXE0037T2B	183.0	100.0	173.0	4.7	137.6	90.0

